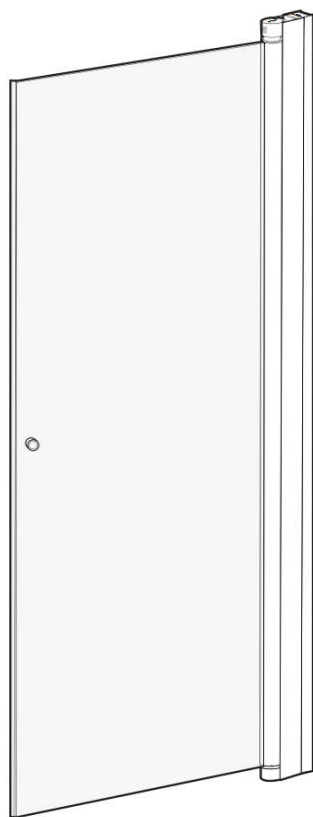


## Ifö Space lige dør med knopgreb



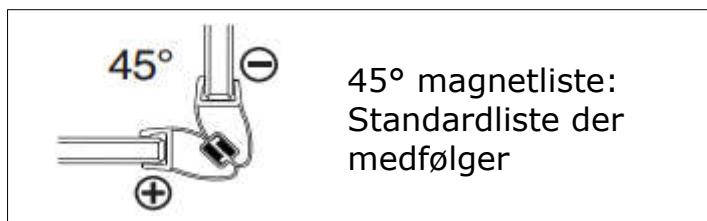
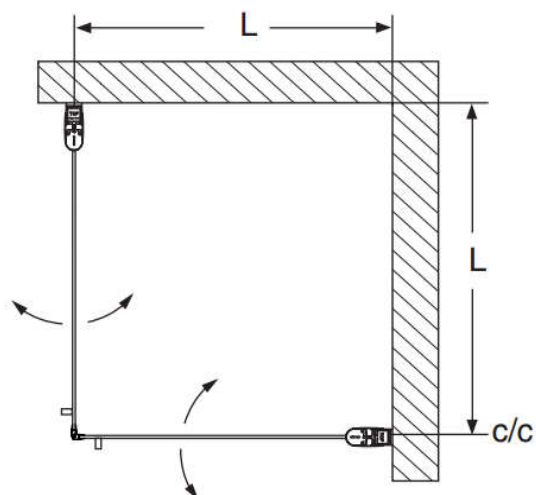
### Der findes 4 forskellige brusevægskombinationer af denne model:

- Brusevægskombination med 2 lige døre (firkantet brusehjørne)
- Nicheløsning med 1 lige dør
- Nicheløsning med 2 lige døre
- Brusevægsløsning med 1 lige dør



## Brusevægskombination med 2 lige døre (firkantet brusehjørne)

Ønskes denne slags hjørneløsning skal der bestilles 2 lige døre. Dørene kan kombineres i forskellige bredder efter behov.



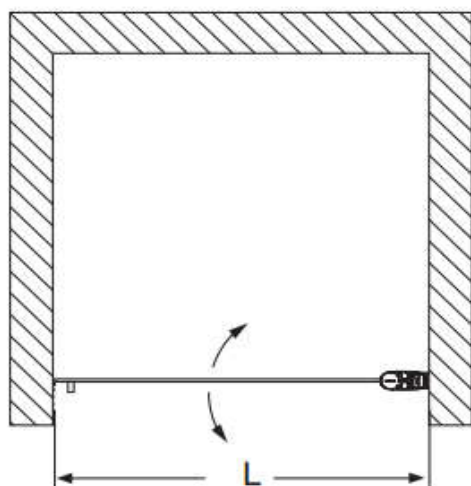
Målene kan reguleres på vægbeslagene og justeres indenfor nedenstående mål:

Dørens bredde	L-målet kan reguleres fra
60 cm	573 – 593 mm
65 cm	623 – 643 mm
70 cm	673 – 693 mm
75 cm	723 – 743 mm
80 cm	773 – 793 mm
85 cm	823 – 843 mm
90 cm	873 – 893 mm
100 cm	973 – 993 mm

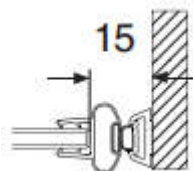


## Nicheløsning med 1 lige dør

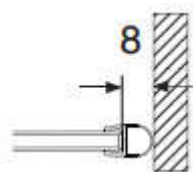
Ønskes denne slags nicheløsning skal der bestilles 1 lige dør samt enten en ballon- eller tætningsliste der monteres på døren.



$L_{tot.} = L + \text{Accessories}$



Ballonliste:  
Tilvalg ved nicheløsning  
med 1 dør  
VVS-nr.: 673969940



Vertikal tætningsliste:  
Tilvalg ved nicheløsning  
med 1 dør  
VVS-nr.: 673969924

Husk at tage højde for listens mål ved opmåling og valg af brusedør.  
Accessories = vertikal tætningsliste eller ballonliste.

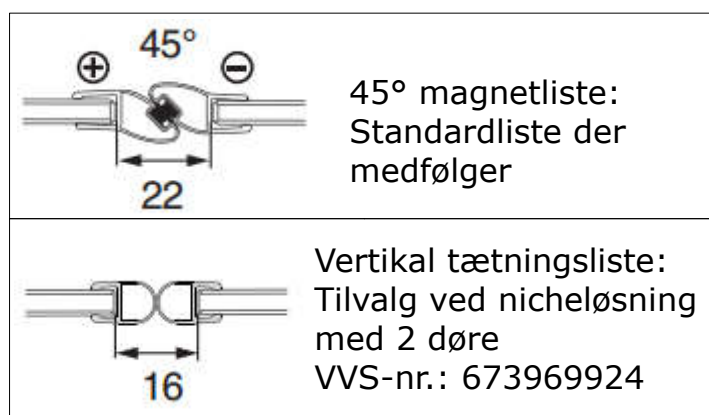
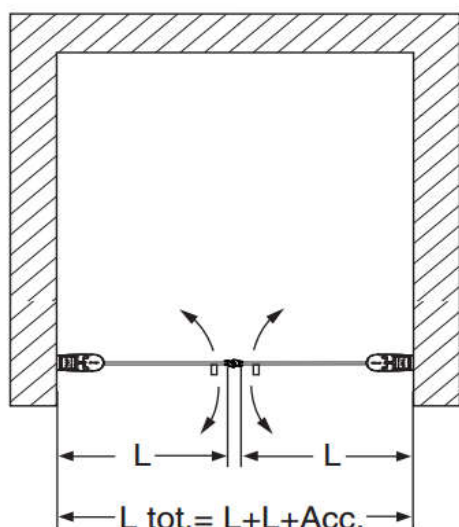
Målene kan reguleres på vægbeslagene og justeres indenfor nedenstående mål:

Dørens bredde	L-målet kan reguleres fra	Listens mål
60 cm	573 – 593 mm	+ 8/15 mm
65 cm	623 – 643 mm	+ 8/15 mm
70 cm	673 – 693 mm	+ 8/15 mm
75 cm	723 – 743 mm	+ 8/15 mm
80 cm	773 – 793 mm	+ 8/15 mm
85 cm	823 – 843 mm	+ 8/15 mm
90 cm	873 – 893 mm	+ 8/15 mm
100 cm	973 – 993 mm	+ 8/15 mm



## Nicheløsning med 2 lige døre

Ønskes denne slags nicheløsning skal der bestilles 2 lige døre. Dørene kan kombineres i forskellige bredder efter behov.



Husk at tage højde for listernes mål ved opmåling og valg af brusedøre.  
Acc. = Accessories: 45° magnetliste eller vertikal tætningsliste.

Målene kan reguleres på vægbeslagene og justeres indenfor nedenstående mål:

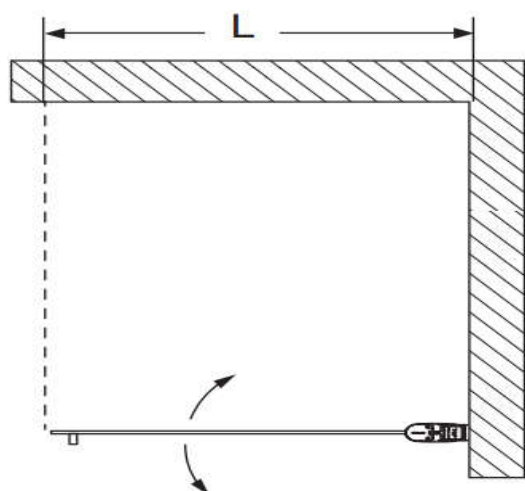
Dørens bredde	L-målet kan reguleres fra	Listens mål
60 cm	559 – 579 mm	+ 22/16 mm
65 cm	609 – 629 mm	+ 22/16 mm
70 cm	659 – 679 mm	+ 22/16 mm
75 cm	709 – 729 mm	+ 22/16 mm
80 cm	759 – 779 mm	+ 22/16 mm
85 cm	809 – 829 mm	+ 22/16 mm
90 cm	859 – 879 mm	+ 22/16 mm
100 cm	959 – 979 mm	+ 22/16 mm

**OBS!** Vær opmærksom på at L-målet er pr. dør, og dermed skal fordobles ved opmåling.



## Brusevægsløsning med 1 lige dør

Ønskes denne slags hjørneløsning skal der bestilles 1 lige dør.



Målene kan reguleres på vægbeslagene og justeres indenfor nedenstående mål:

<b>Dørens bredde</b>	<b>L-målet kan reguleres fra</b>
60 cm	543 – 563 mm
65 cm	593 – 613 mm
70 cm	643 – 663 mm
75 cm	693 – 713 mm
80 cm	743 – 763 mm
85 cm	793 – 813 mm
90 cm	843 – 863 mm
100 cm	943 – 963 mm

